

ГОСТ 25722-83
(СТ СЭВ 1331-78)

Группа Г00

ГОСУДАРСТВЕННЫЙ СТАНДАРТ СОЮЗА ССР

КОНВЕЙЕРЫ ЛЕНТОЧНЫЕ

НАИМЕНОВАНИЯ ЧАСТЕЙ

BELT COVEYORS. NAME OF PARTS

ОКП 31 6100

Дата введения 1984-01-01

РАЗРАБОТАН Министерством тяжелого и транспортного машиностроения

ИСПОЛНИТЕЛИ

А.И.Зерцалов, А.С.Оболенский, В.К.Дьячков

ВНЕСЕН Министерством тяжелого и транспортного машиностроения

Зам. министра А.Г.Эйсмонт

УТВЕРЖДЕН И ВВЕДЕН В ДЕЙСТВИЕ Постановлением Государственного комитета СССР по стандартам от 14 апреля 1983 г. N 1839

1. Настоящий стандарт распространяется на стационарные, передвижные и переносные ленточные конвейеры и устанавливает наименования их частей.

Стандарт полностью соответствует СТ СЭВ 1331-78.

2. Наименования частей ленточных конвейеров должны соответствовать указанным на чертеже и в табл.1, а их исполнений - на чертеже и в табл.2.

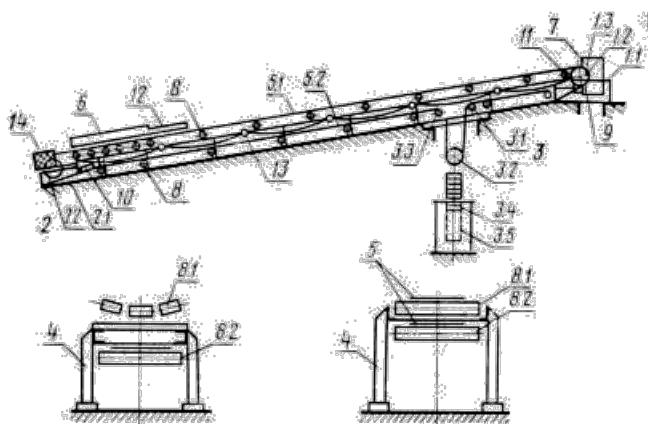


Таблица 1

Позиция	Наименование части
1	Привод
1.1	Опорная рама привода
1.2	Приводной барабан
1.3	Приводной механизм
2	Поворотное устройство
2.1	Опорная конструкция поворотного устройства
2.2	Оборотный барабан
3	Натяжное устройство
3.1	Опорная конструкция натяжного устройства
3.2	Натяжной барабан
3.3	Отклоняющий барабан
3.4	Натяжной груз
3.5	Ограждение натяжного груза
4	Став (опорная конструкция средней части конвейера)
5	Конвейерная лента
5.1	Верхняя ветвь
5.2	Нижняя ветвь
6	Загрузочное устройство
7	Разгрузочное устройство

8	Роликоопора
8.1	Верхняя роликоопора
8.2	Нижняя роликоопора
9	Очиститель внешней стороны ленты
10	Очиститель внутренней стороны ленты
11	Очиститель барабана
12	Направляющий лоток
13	Устройство для аварийного выключения привода
14	Ограждение барабана

Таблица 2

Позиция	Наименование части	Исполнение
1	Привод	Привод с редуктором и электродвигателем; привод с мотор-барабаном
3	Натяжное устройство	Грузовое натяжное устройство; винтовое натяжное устройство; лебедочное натяжное устройство
5	Конвейерная лента	Резинотканевая конвейерная лента; резинотросовая конвейерная лента; цельнопрокатная стальная конвейерная лента; проволочная конвейерная лента
6	Загрузочное устройство	Стационарная воронка; загрузочная тележка (передвижная воронка); питатель

7	Разгрузочное устройство	Лоток; плужковый сбрасыватель; барабанный передвижной разгрузатель
8	Роликоопора	Желобчатая роликоопора; плоская роликоопора; гирляндная роликоопора (с шарнирным креплением роликов)

Текст документа сверен по:
официальное издание
М.: Издательство стандартов, 1983